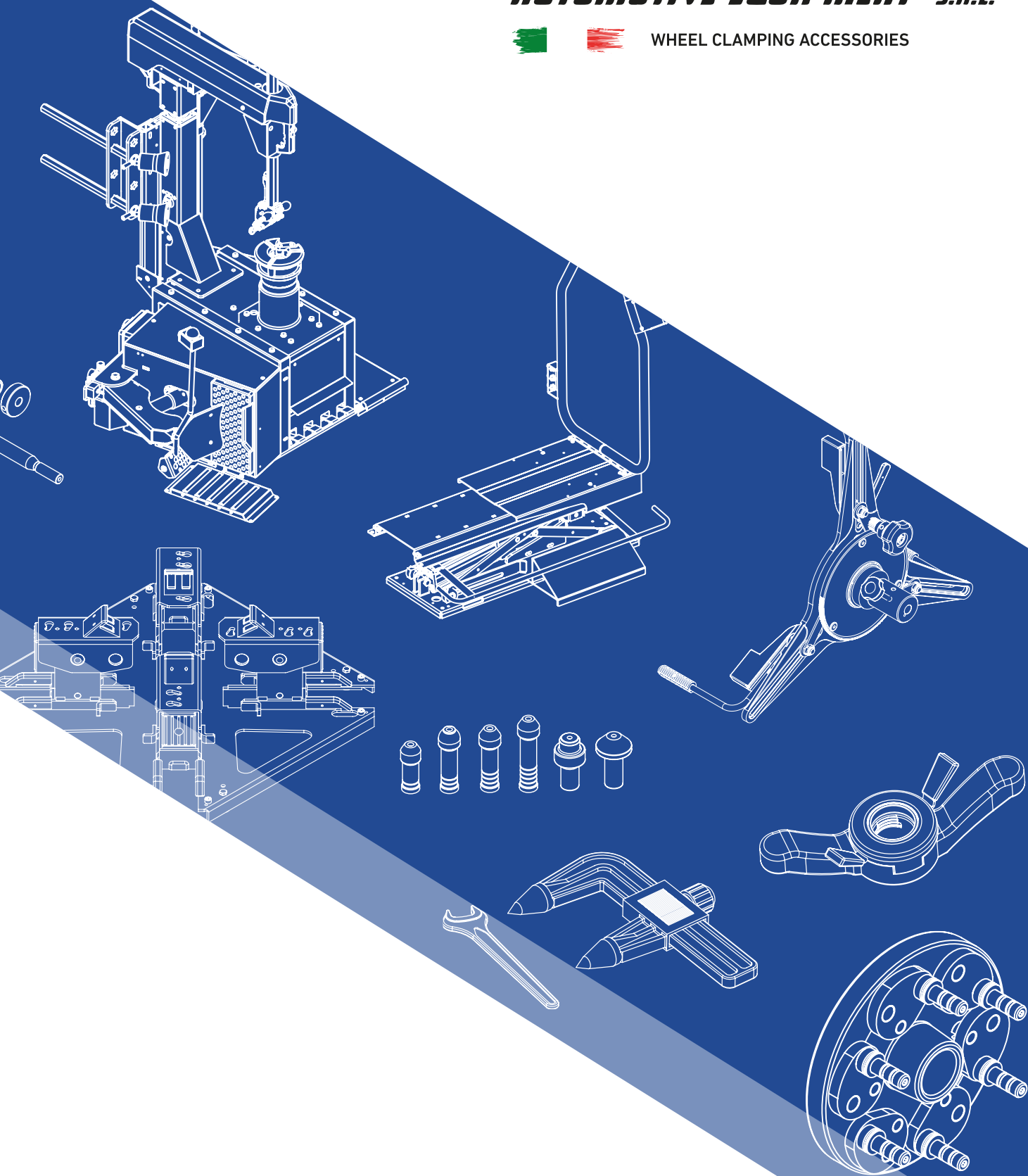


# femas<sup>®</sup>

**AUTOMOTIVE EQUIPMENT S.R.L.**



WHEEL CLAMPING ACCESSORIES



F

G

**KIT TORRETTE**  
MOUNTING HEADS SET










**accessori per SMONTAGOMME**  
accessories for TYRE CHANGERS



**AUTOMOTIVE EQUIPMENT S.R.L.**

  WHEEL CLAMPING ACCESSORIES

## LEGENDA - LEGEND

-  **A** accessori per Equilibratura Auto - accessories for Car Balancing
-  **B** accessori per Equilibratura Camion - accessories for Truck Balancing / Materiali di Consumo - Consumables
-  **C** accessori per Equilibratura Moto - accessories for Motorcycle Balancing
-  **D** accessori per Assetto Ruote Auto - accessories for Car Wheels Alignment
-  **E** accessori per Assetto Ruote Camion - accessories for Truck Wheels Alignment
-  **F** Kit Torrette - Mounting Heads Set
-  **G** accessori per Smontagomme - accessories for Tyre Changers
-  **H** Sollevatori - Wheel lifters
-  **I** Listino Prezzi - Price List

# Kit TORRETTA RAPIDA QUICK EXCHANGE device for TOOL HEAD

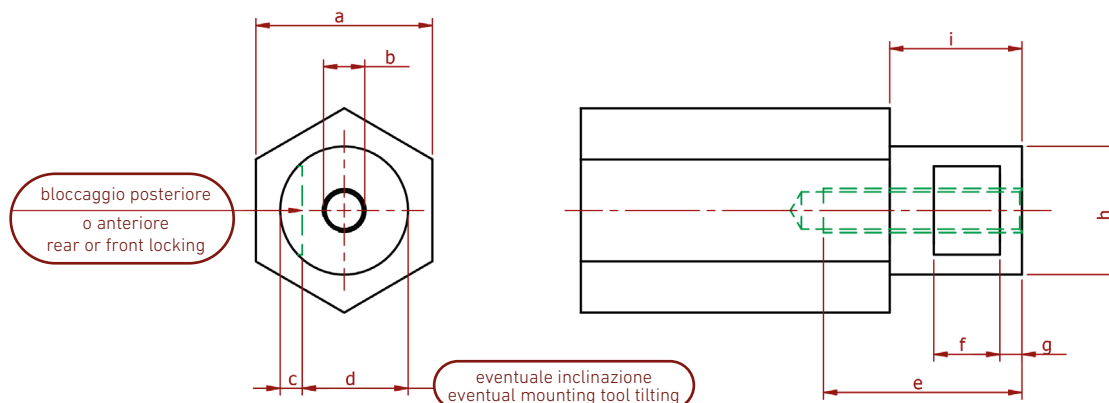


CODICE PART.NO.	UTILIZZO USE
2003600	TECO (fino a Marzo 2021 - until March 2021) - WERTHER
2003606	SNAP-ON
2003609	GIULIANO - FASEP - CEMB
2003612	CORGHI - HPA - TECO (da Marzo 2021 - starting from March 2021)
2003625	SICE
2003688	MONDOLFO
2003689	SICAM - BEISSBARTH - MB
2003704	RAVAGLIOLI



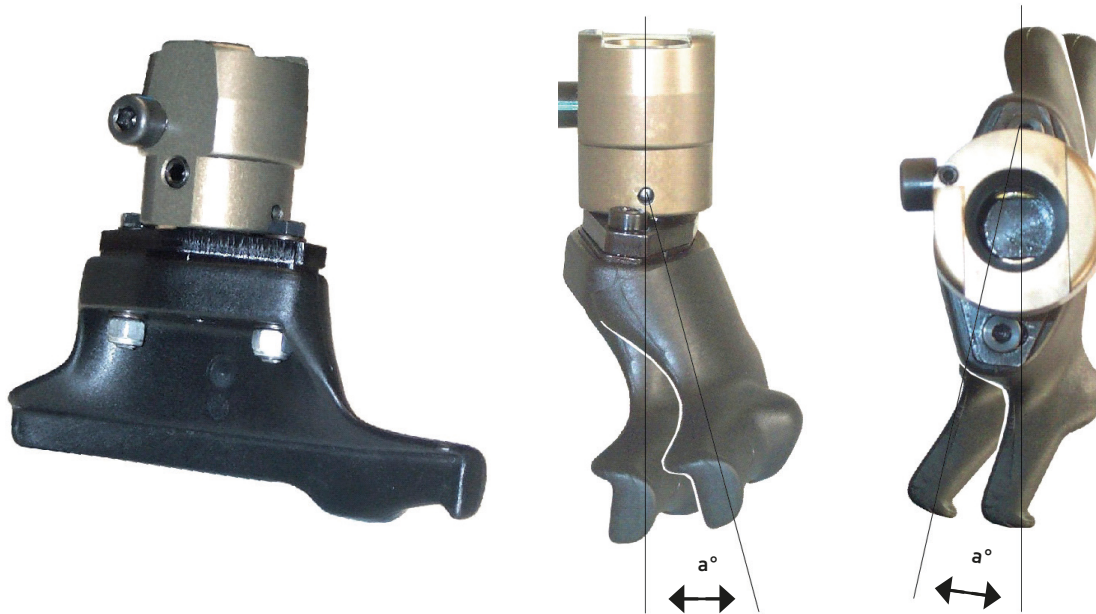
Questo dispositivo è composto da n°2 mozzi porta torrette, n°1 prolunga per esagono, n°1 chiave per il serraggio del mozzo. Ideale per chi non vuole rinunciare al palo originale della macchina. Infatti mediante l'apposita prolunga riusciamo a sfruttare l'attacco della barra esagonale originale.

The device includes 2 x tool head hubs, 1 x hexagonal bar extension, 1 x screw for hub locking. Quick system to be mounted directly on the existing hexagonal bar after fitting the enclosed extension.



# TORRETTA SNODATA

## OSCILLATING MOUNTING TOOL HEAD



CODICE PART.NO.
<b>2003646</b>

\* Il kit **TORRETTA SNODATA** e' stato studiato per evitare la rottura della torretta in plastica. Questo problema è stato risolto lasciando alla torretta in plastica un certo angolo di movimento (vedi figure) in modo da assecondare eventuali deformazioni del cerchione. Sistema universale può essere adottato solo sul kit **TORRETTA RAPIDA** oppure con la prolunga esagono direttamente sul palo originale dello smontagomme.

\* The **OSCILLATING TOOL HEAD** kit has been studied to avoid the breaking of the plastic tool head. The tool head has a special free movement angle (see fig.) to match any possible rim shape. Such a universal system can be fitted only an our **QUICK EXCHANGE** device for tool head or using the hexagonal bar extension (see spares fig.) directly on the mounting arm of the tyre changer.

\* materiale ad esaurimento / selling out

## TORRETTA IN PLASTICA (completa) PLASTIC TOOL HEAD (assembly)



CODICE PART.NO.	UTILIZZO USE
2403615	GIULIANO - FASEP - CEMB - SIPAV
2403617	CORCHI - TECO - MONDOLFO WERTHER - RAVAGLIOLI - HPA
2403699	SICAM - BEISSBARTH - MB
2403683	SICE - FEMAS
2405474	SNAP-ON

\* **TORRETTA IN PLASTICA** per cerchi in lega: questo kit così come viene acquistato può essere applicato, mediante l'apposito mozzo porta torretta , sul kit TORRETTA RAPIDA.

\*\* **PLASTIC TOOL HEAD** for alloy rim: such a kit as shown can be fitted using the relevant tool head hub holder , on the Quick exchange device for plastic tool head.

## TORRETTA IN PLASTICA TP01 PLASTIC TOOL HEAD TP01



CODICE PART.NO.	UTILIZZO USE
2005592	GIULIANO - FASEP - CEMB - SIPAV
2005591	CORCHI - TECO - MONDOLFO WERTHER - RAVAGLIOLI - HPA
2005594	SICAM - BEISSBARTH - MB
2005593	SICE - FEMAS
2005595	SNAP-ON

\* E' consigliabile utilizzare la torretta sempre con i bracci pressori.

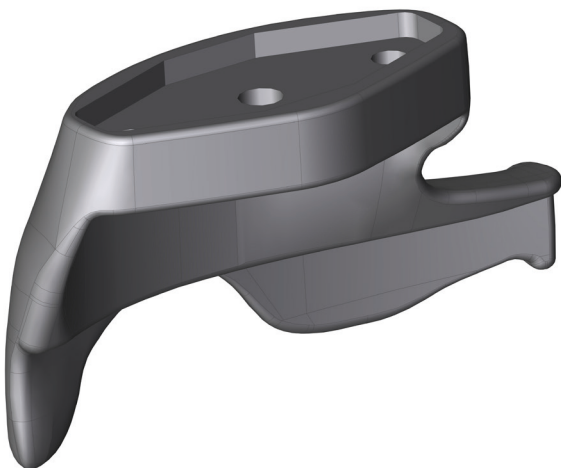
\*\* It is advisable to always use the mounting tool with helping arms.

## UTENSILE in PLASTICA PLASTIC TOOL



CODICE CODE	DESCRIZIONE DESCRIPTION
<b>3003629</b>	Utensile in plastica Plastic tool

## TORRETTA IN PLASTICA NUOVO MODELLO **TP01** PLASTIC TOOL HEAD MODEL **TP01**

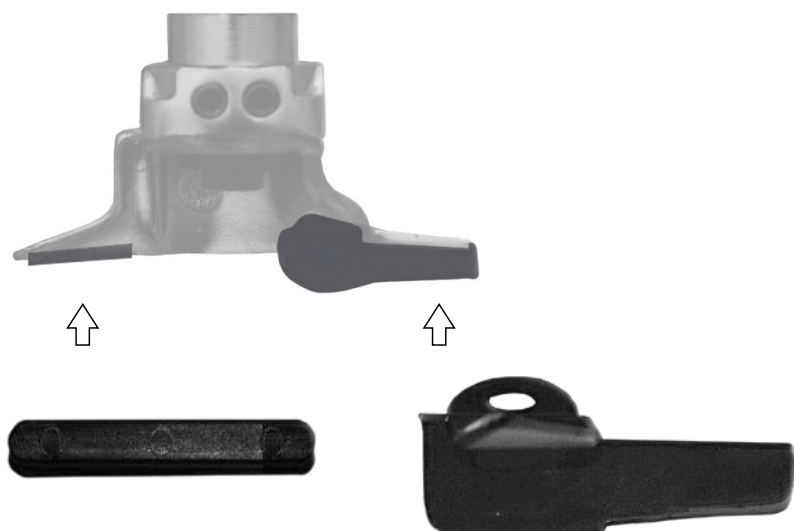


CODICE CODE	DESCRIZIONE DESCRIPTION
<b>3005603</b>	Torretta in plastica nuovo modello TP01 Plastic tool head model TP01

\* E' consigliabile utilizzare la torretta sempre con i bracci pressori.

\*\* It is advisable to always use the mounting tool with helping arms.

## PROTEZIONI UTENSILE per RUOTE SCOOTER SCOOTER TOOL HEAD PROTECTION



CODICE CODE	DESCRIZIONE DESCRIPTION	N°PEZZI PIECES N°
20011564	Protezioni utensile ruote scooter Scooter tool head protections	10 + 10

## UTENSILE per RUOTE SCOOTER 8" SCOOTER TOOL HEAD 8" rim



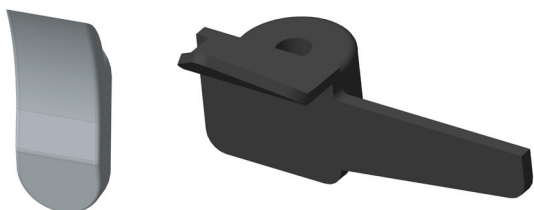
CODICE CODE	DESCRIZIONE DESCRIPTION
20011567	Utensile per ruote scooter (d. 28 mm) Scooter tool head (d. 28 mm)
2005602	Utensile per ruote scooter 8" (Ø 29mm H. 10 mm per smontagomme Sicam). Scooter tool head 8" rim (Ø 29mm H. 10mm for Sicam tyre changer).

# TORRETTA NUOVO MODELLO **TF01** AUTO/MOTO MOUNTING TOOL MODEL **TF01**AUTO/MOTO



CODICE CODE	DESCRIZIONE DESCRIPTION
<b>2005841</b>	GIULIANO-FASEP-CEMB - SIPAV
<b>2005842</b>	CORGHI-TECO--WERTHER-RAVAGLIOLI - HPA
<b>2005843</b>	MONDOLFO
<b>2005844</b>	SICAM-BEISSBARTH-MB
<b>2005845</b>	SICE - FEMAS
<b>2005851</b>	SNAP ON

## KIT DI PROTEZIONI PER **TF01** PROTECTIONS SET FOR **TF01**



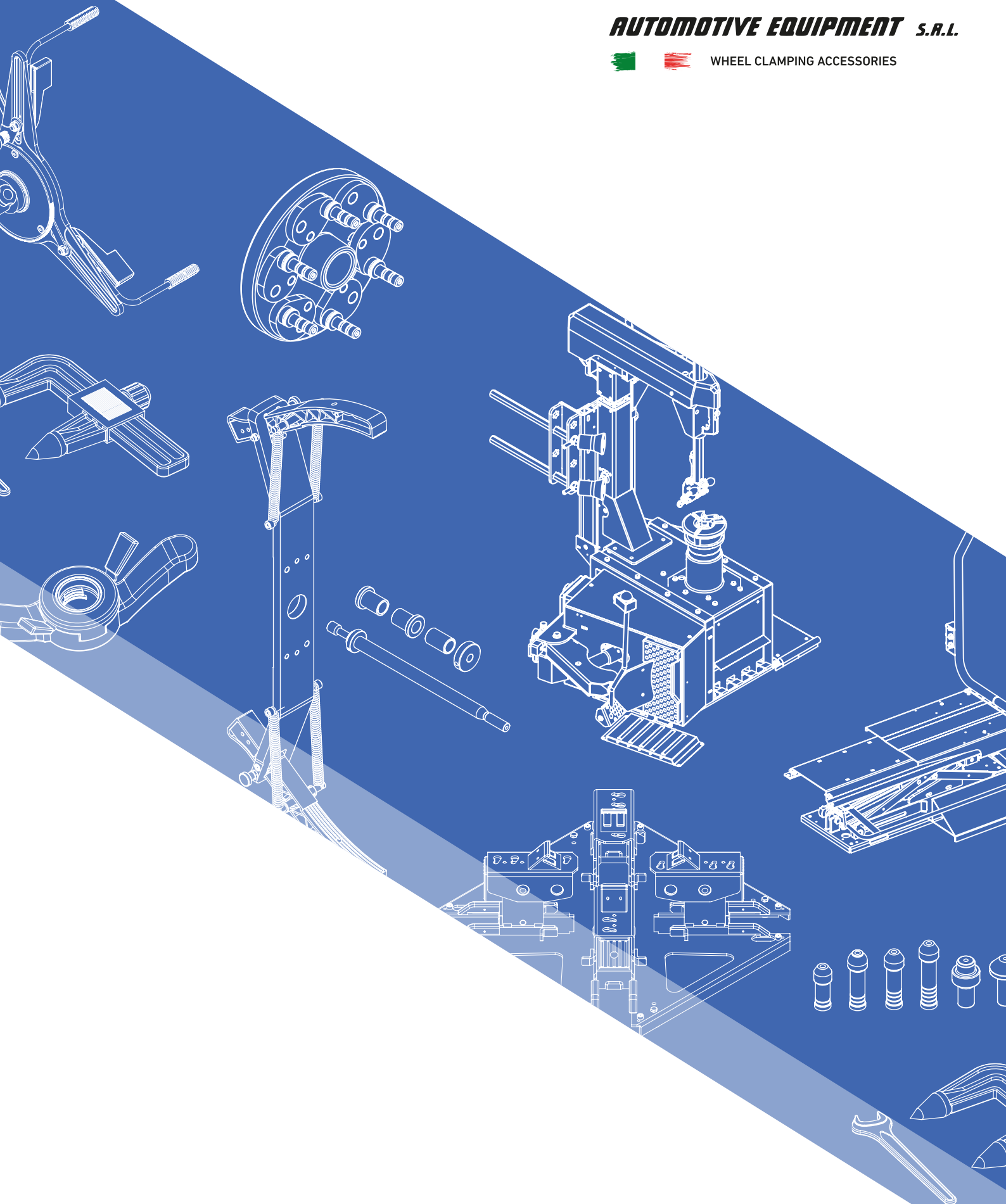
CODICE CODE	DESCRIZIONE DESCRIPTION	N°PEZZI PIECES N°
<b>20015117</b>	Set di protezioni per TF01 Protections set for TF01	10 + 10



**femas**®

**AUTOMOTIVE EQUIPMENT S.R.L.**


 WHEEL CLAMPING ACCESSORIES



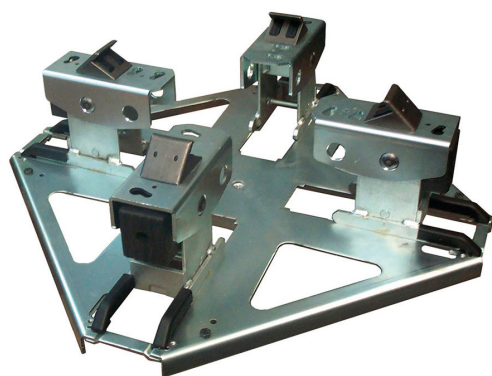
**accessori per SMONTAGOMME**  
accessories for TYRE CHANGERS

## LEGENDA - LEGEND

 **F** Kit Torrette - Mounting Heads Set

 **G** accessori per Smontagomme - accessories for Tyre Changers

# Dispositivo di bloccaggio universale Universal clamping device

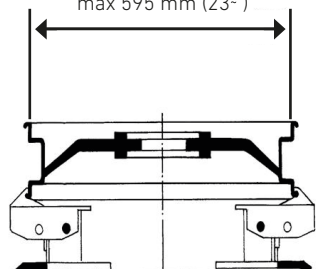


Dispositivo di bloccaggio ruote universale, applicabile alla quasi totalità degli smontagomme da vettura con movimento concentrico delle griffe.

Universal wheel clamping device suitable to almost all tyre changers with concentric movement of the jaws.

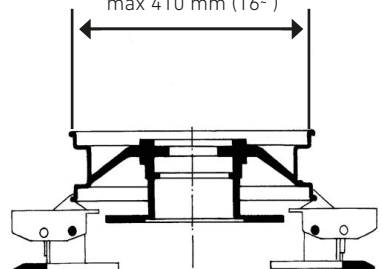
RIF. REF.	CODICE CODE	DESCRIZIONE DESCRIPTION
1	<b>2003500</b>	UNICLAMP

min 405 mm (16")  
max 595 mm (23")



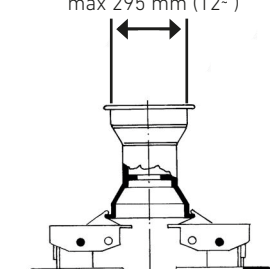
**Ruote moto**  
Motorcycle wheels

min 230 mm (9")  
max 410 mm (16")



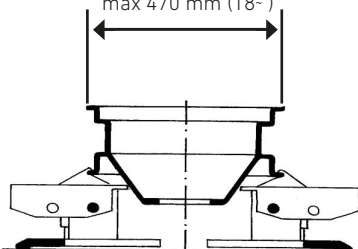
**Ruote moto con freno disco e trasmissione a cinghia**  
Motorcycle wheels with brake disk and belt drive

min 110 mm (5")  
max 295 mm (12")



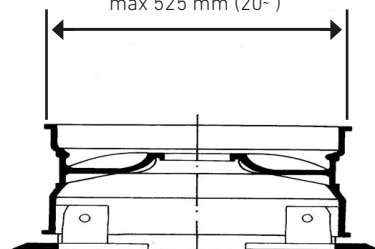
**Ruote scooter e go-kart**  
Scooter and go-kart wheels

min 285 mm (12")  
max 470 mm (18")



**Ruote bombate**  
Convex rim wheels

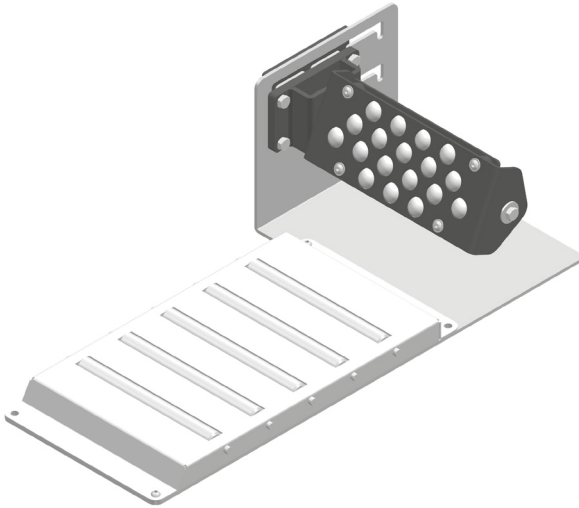
min 310 mm (13")  
max 525 mm (20")



**Ruote in lega**  
Alloy rim wheels

# Kit universale **RULLIERE** per Smontagomme

## Universal tyre changer **ROLLER** tables kit



Le dimensioni sono espresse in (mm)

The overall dimensions are expressed in (mm)

← 1

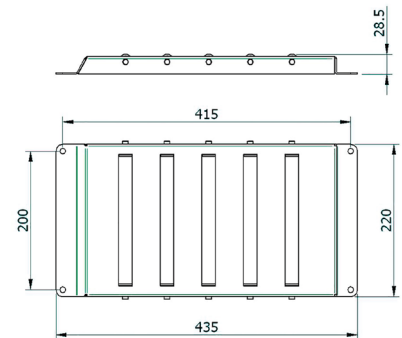
RIF. REF.	CODICE CODE	DESCRIZIONE DESCRIPTION
1	<b>2005523</b>	Kit universale rulliere per smontagomme Universal tyre changer roller tables kit

## RP 5 Rulleria per stallonatore

## RP 5 Bead breaker roller board



← 1



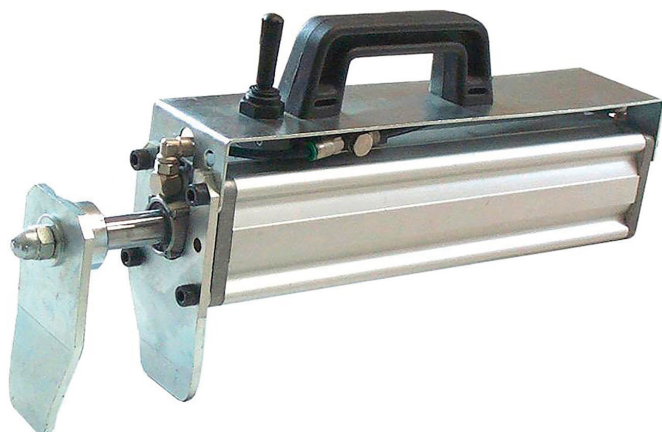
Le dimensioni sono espresse in (mm)

The overall dimensions are expressed in (mm)

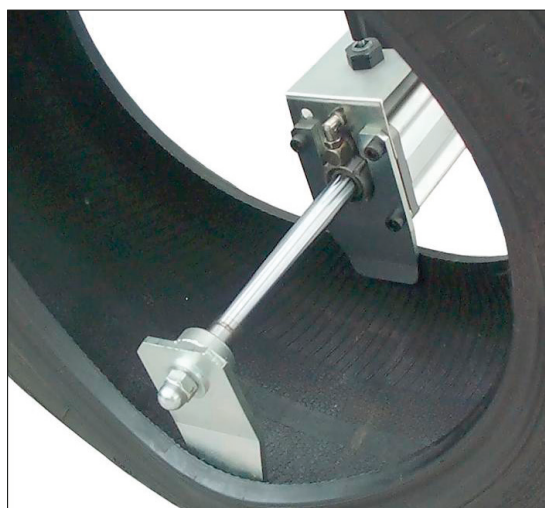
RIF. REF.	CODICE CODE	DESCRIZIONE DESCRIPTION
1	<b>2002206</b>	RP 5

# TRS Divaricatore per pneumatici

## TRS Tyre spreader



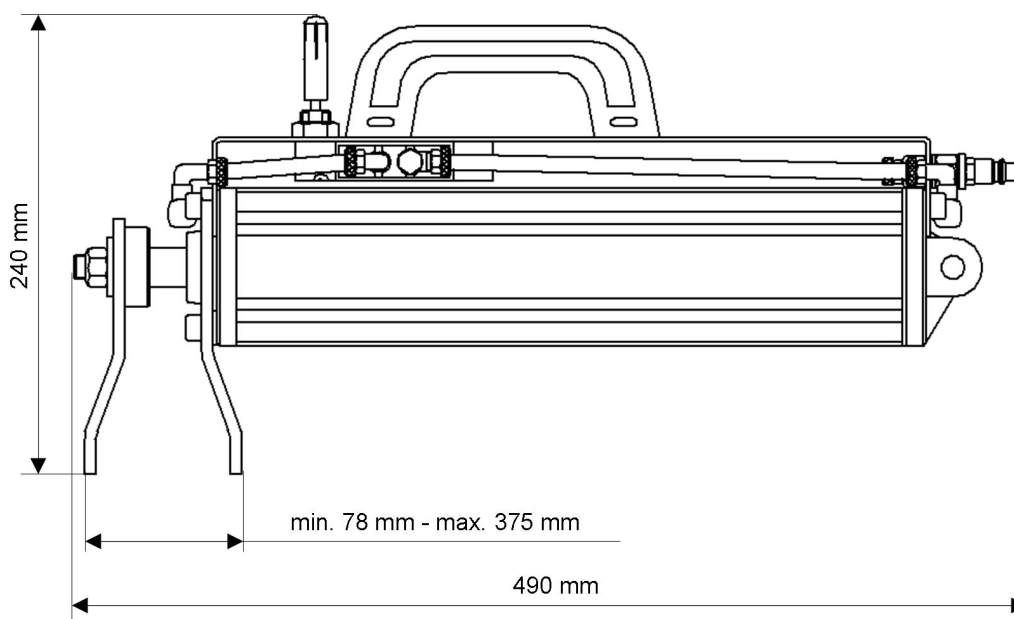
↑  
1



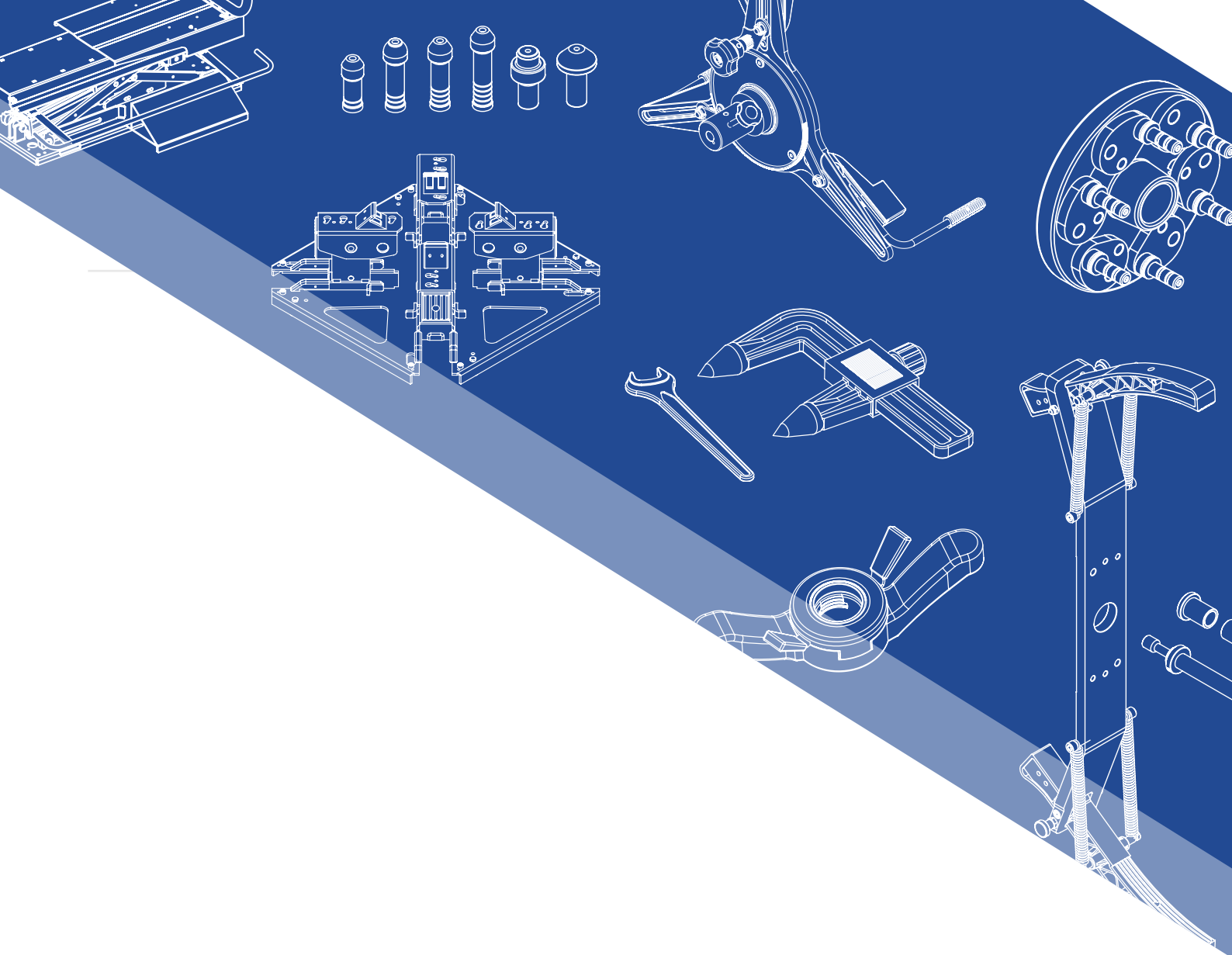
RIF. REF.	CODICE CODE	DESCRIZIONE DESCRIPTION
1	<b>2000500</b>	TRS

DATI TECNICI - TECHNICAL DATA		
Pressione D'esercizio	Working Pressure	6 - 10 bar
Peso Divaricatore	Spreader Weight	6 Kg

\* materiale ad esaurimento / selling out







**femas**<sup>®</sup>

**AUTOMOTIVE EQUIPMENT S.R.L.**

  WHEEL CLAMPING ACCESSORIES

Via Dario Gaiti, 23 - 42015, Correggio (Re)  
tel: 0522 693885 - fax.: 0522 693961  
mail: [www.femassrl.com](mailto:www.femassrl.com)

